



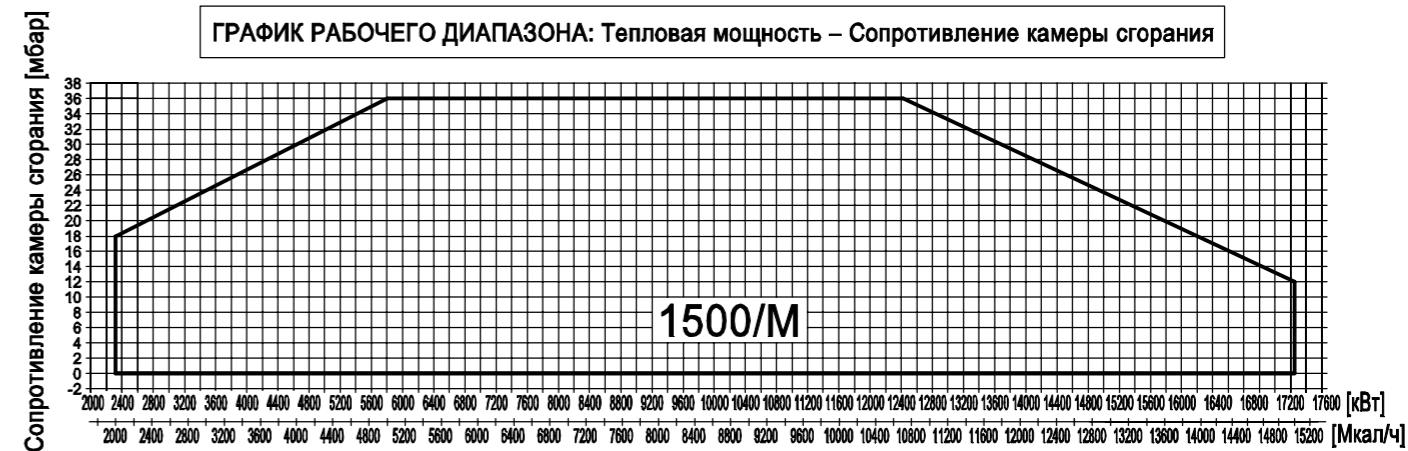
Модулируемые от 2326 до 17445 кВт

ALPHATHERM

Газовая горелка

GAMMA GAS  
P1500/M

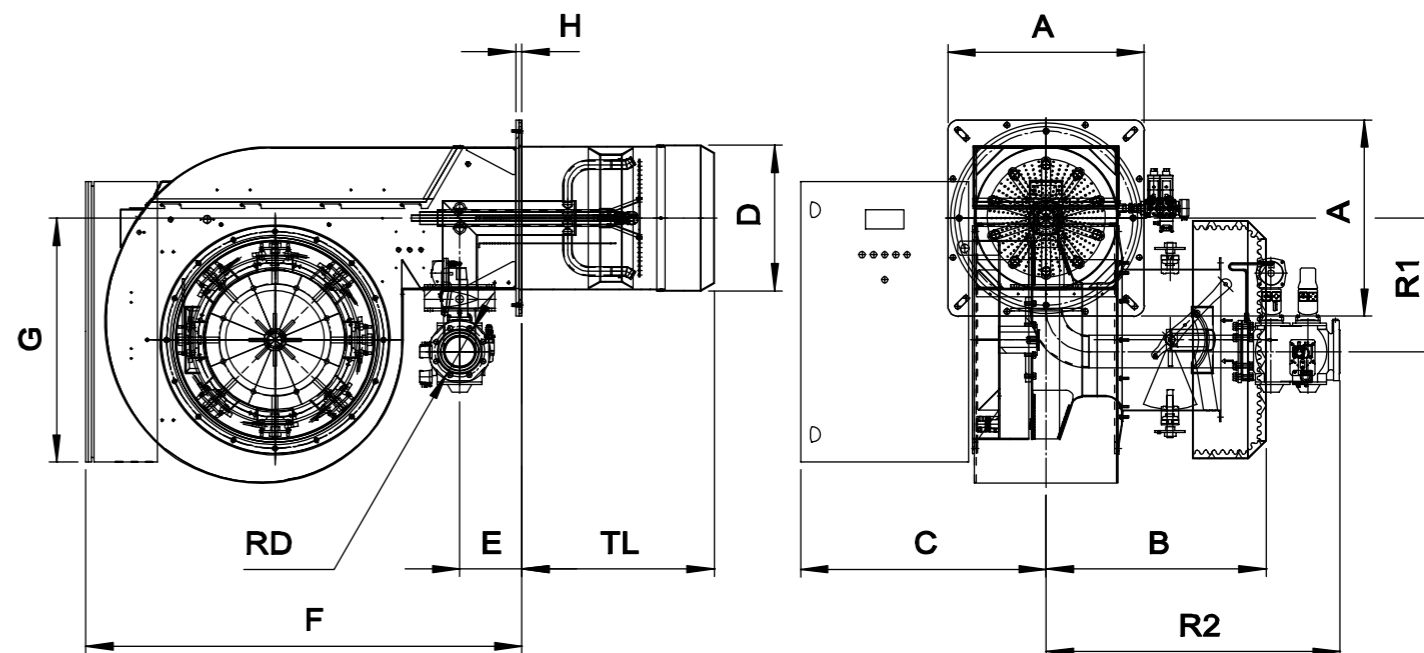
2326 - 17445 кВт



| МОДЕЛЬ   |          | GAS P1500/MCE-EL      |  |
|--|----------|-----------------------|--|
| Мощность мин. 1-й ступени/мин. 2-й ступени – макс. 2-й ступени *   | [Мкал/ч] | 2000/5000-15000       |  |
| Мощность мин. 1-й ступени/мин. 2-й ступени – макс. 2-й ступени *   | [кВт]    | 2326/5815-17445       |  |
| Расход G20 (ПРИРОДНЫЙ ГАЗ) мин. 1-й ступени/мин. 2-й ступени – макс. 2-й ступени *   | [м³/ч]   | 234/585-1755          |  |
| Расход G31 (сжиженный газ) мин. 1-й ступени/мин. 2-й ступени – макс. 2-й ступени *   | [м³/ч]   | 95/238-714            |  |
| Топливо: Природный газ (вторая группа)- сжиженный газ (третья группа)  |          |                       |  |
| Категория топлива: I <sub>2R</sub> , I <sub>2H</sub> , I <sub>2L</sub> , I <sub>2E</sub> , I <sub>2E+</sub> , I <sub>2E1</sub> , I <sub>2ELL</sub> , I <sub>2E(R)B</sub> / I <sub>3B/P</sub> , I <sub>3+</sub> , I <sub>3P</sub> , I <sub>3B</sub> , I <sub>3R</sub> |          |                       |  |
| Периодическая работа (мин. 1 остановка каждые 24 часа) модулирующая  |          |                       |  |
| Допустимые условия эксплуатации / хранения: -15...+40°C / -20...+70°C, макс. относ. влажн. 80%   |          |                       |  |
| Макс. температура воздуха для горения  | [°C]     | 60                    |  |
| Минимальное давление газа (DN100-S F100 ПРИРОДНЫЙ ГАЗ/СЖИЖЕННЫЙ ГАЗ) **  | [мбар]   | 280/128               |  |
| Минимальное давление газа (DN125-S F125 ПРИРОДНЫЙ ГАЗ/СЖИЖЕННЫЙ ГАЗ) **  | [мбар]   | 215/101               |  |
| Минимальное давление газа (DN150-S F150 ПРИРОДНЫЙ ГАЗ/СЖИЖЕННЫЙ ГАЗ) **  | [мбар]   | 184/70                |  |
| Максимальное давление на входе в клапана (P <sub>e.макс</sub> )  | [мбар]   | 500                   |  |
| Номинальная электрическая мощность   | [кВт]    | 47                    |  |
| Двигатель вентилятора  | [кВт]    | 45                    |  |
| Номинальная потребляемая мощность  | [А]      | 68                    |  |
| Дополнительная номинальная потребляемая мощность   | [А]      | 3.5                   |  |
| Напряжение питания:  |          | 3~400В, 1/Ф~230В-50Гц |  |
| Уровень электрозащиты:   |          | IP54                  |  |

\* Исходные условия: Температура окружающей среды 20°C - барометрическое давление 1013 мбар – Высота над уровнем моря – 0 м

\*\* Минимальное давление на подаче газа на рампе для получения максимальной мощности горелки с учетом нулевого давления в камере сгорания.



\* : Размеры рекомендуемых подключений горелки к котлу.

| МОДЕЛЬ                 | A   | B   | C   | D   | E   | F    | G   | H  | L    |       | N    |         |       | TL  | R1  | R2   | RD    | Вес АРМАТУРЫ |
|------------------------|-----|-----|-----|-----|-----|------|-----|----|------|-------|------|---------|-------|-----|-----|------|-------|--------------|
|                        |     |     |     |     |     |      |     |    | мин. | макс. | мин. | * макс. | макс. |     |     |      |       |              |
| GAS P1500/MCE-EL-DN100 | 700 | 800 | 880 | 540 | 222 | 1560 | 870 | 22 | 560  | 620   | 806  | 848     | 890   | 685 | 476 | 1050 | DN100 | 27 кг        |
| GAS P1500/MCE-EL-DN125 | 700 | 800 | 880 | 540 | 222 | 1560 | 870 | 22 | 560  | 620   | 806  | 848     | 890   | 685 | 476 | 1100 | DN125 | 32 кг        |
| GAS P1500/MCE-EL-DN150 | 700 | 800 | 880 | 540 | 222 | 1560 | 870 | 22 | 560  | 620   | 806  | 848     | 890   | 685 | 476 | 1180 | DN150 | 38 кг        |